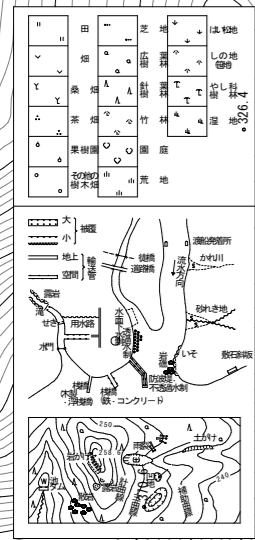
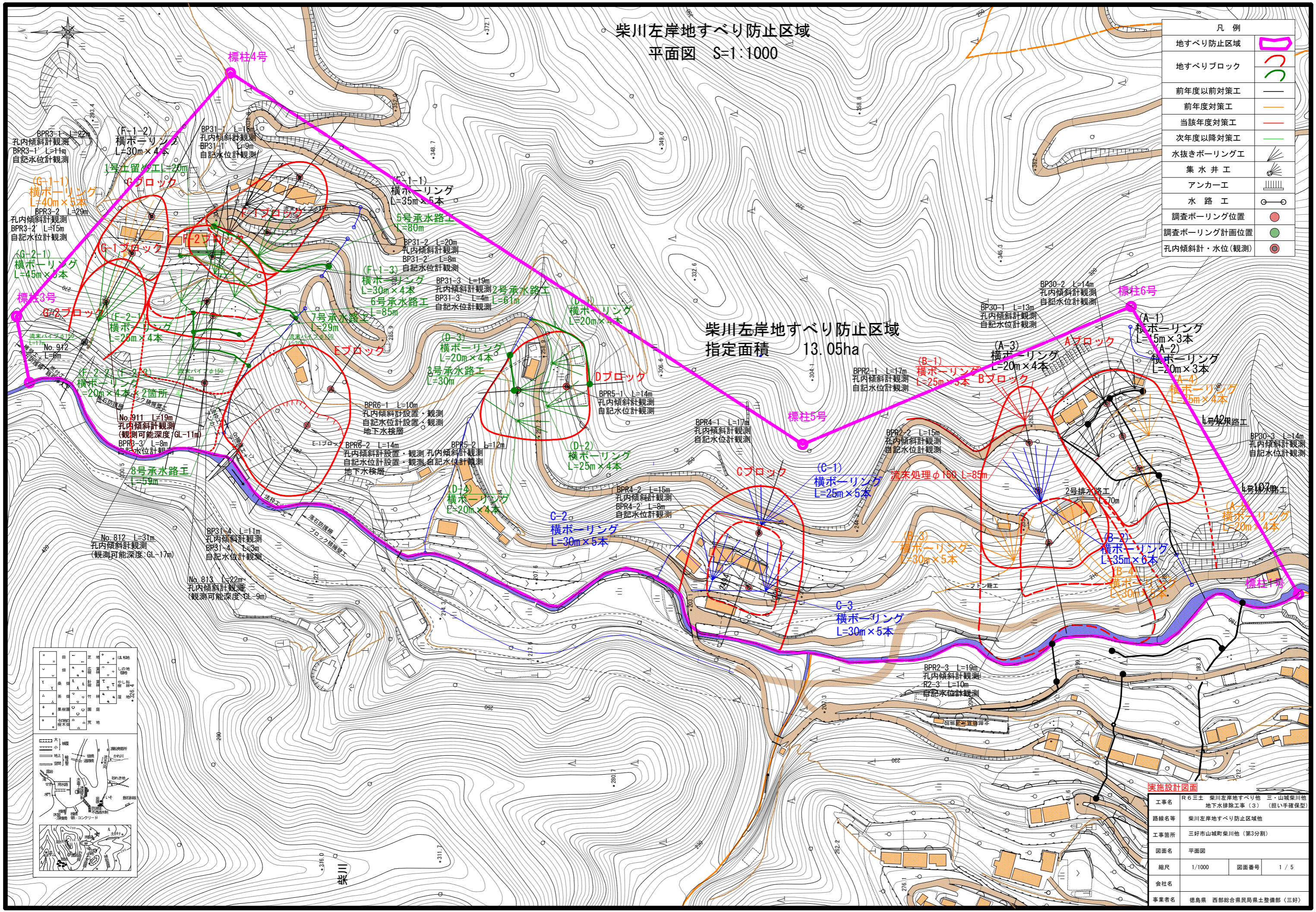


柴川左岸地すべり防止区域
平面図 S=1:1000

凡例	
地すべり防止区域	
地すべりブロック	
前年度以前対策工	
前年度対策工	
当該年度対策工	
次年度以降対策工	
水抜きボーリング工	
集水井工	
アンカー工	
水路工	
調査ボーリング位置	
調査ボーリング計画位置	
孔内傾斜計・水位(観測)	

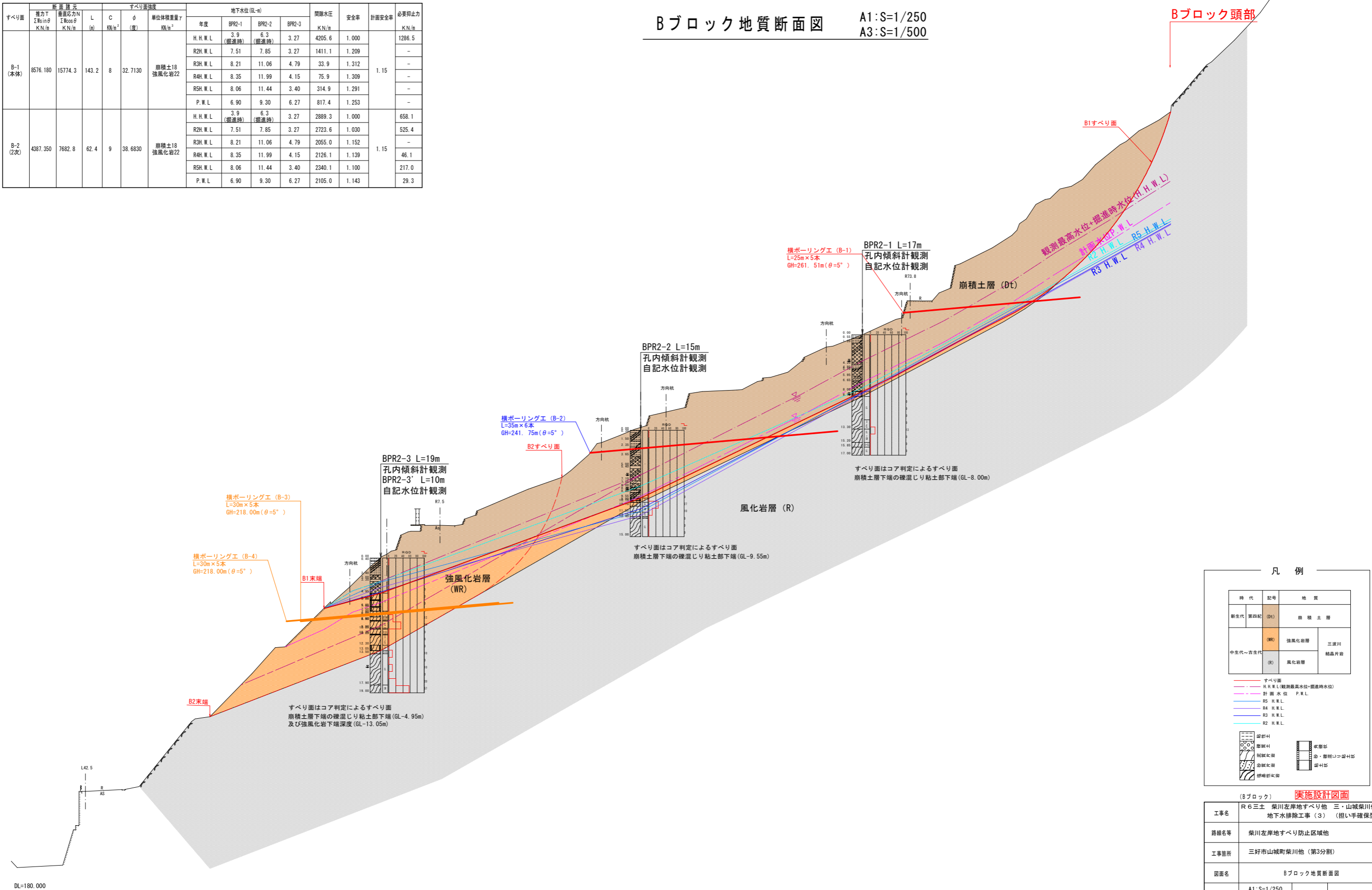
柴川左岸地すべり防止区域
指定面積 13.05ha



実施設計図面	
工事名	R6三土 柴川左岸地すべり他 三・山城柴川他 地下水排除工事(3) (担い手確保型)
路線名等	柴川左岸地すべり防止区域他
工事箇所	三好市山城町柴川他(第3分割)
図面名	平面図
縮尺	1/1000
図面番号	1/5
会社名	
事業者名	徳島県 西部総合県民局土整備部(三好)

すべり面	断面積元		すべり面強度			地下水位 (GL-m)			間隙水圧 KN/m	安全率	計画安全率	必要抑止力 KN/m	
	垂直力 T I 軸 mθ KN/m	垂直力 N II 軸 mθ KN/m	L (m)	C KN/m ²	φ (度)	単位体積重量 γ KN/m ³	年度	BPR2-1					BPR2-2
B-1 (本体)	8576.180	15774.3	143.2	8	32.7130	崩積土18 強風化岩22	H.H.W.L	3.9 (観測時)	6.3 (観測時)	3.27	4205.6	1.000	1286.5
							R2H.W.L	7.51	7.85	3.27	1411.1	1.209	-
							R3H.W.L	8.21	11.06	4.79	33.9	1.312	-
							R4H.W.L	8.35	11.99	4.15	75.9	1.309	-
							R5H.W.L	8.06	11.44	3.40	314.9	1.291	-
							P.W.L	6.90	9.30	6.27	817.4	1.253	-
B-2 (2次)	4387.350	7682.8	62.4	9	38.6830	崩積土18 強風化岩22	H.H.W.L	3.9 (観測時)	6.3 (観測時)	3.27	2889.3	1.000	658.1
							R2H.W.L	7.51	7.85	3.27	2723.6	1.030	525.4
							R3H.W.L	8.21	11.06	4.79	2055.0	1.152	-
							R4H.W.L	8.35	11.99	4.15	2126.1	1.139	46.1
							R5H.W.L	8.06	11.44	3.40	2340.1	1.100	217.0
							P.W.L	6.90	9.30	6.27	2105.0	1.143	29.3

Bブロック地質断面図 A1:S=1/250
A3:S=1/500



Bブロック頭部

B1すべり面

横ボーリングエ (B-1)
L=25m × 5本
GH=261.51m (θ=5°)

BPR2-1 L=17m
孔内傾斜計観測
自記水位計観測

観測最高水位+観測時水位 (H.H.W.L)
計画水位 (P.W.L)
R2 H.W.L R5 H.W.L
R3 H.W.L R4 H.W.L

BPR2-2 L=15m
孔内傾斜計観測
自記水位計観測

横ボーリングエ (B-2)
L=35m × 6本
GH=241.75m (θ=5°)

BPR2-3 L=19m
孔内傾斜計観測
BPR2-3' L=10m
自記水位計観測

横ボーリングエ (B-3)
L=30m × 5本
GH=218.00m (θ=5°)

横ボーリングエ (B-4)
L=30m × 5本
GH=218.00m (θ=5°)

すべり面はコア判定によるすべり面
崩積土層下端の礫混じり粘土部下端 (GL-4.95m)
及び強風化岩下端深度 (GL-13.05m)

凡例

時代	記号	地質
新生代 第四紀	(Dt)	崩積土層
中生代~古生代	(WR)	強風化岩層
	(R)	風化岩層
		三波川 結晶片岩

--- すべり面
 - - - H.H.W.L (観測最高水位+観測時水位)
 --- 計画水位 P.W.L
 --- R5 H.W.L
 --- R4 H.W.L
 --- R3 H.W.L
 --- R2 H.W.L

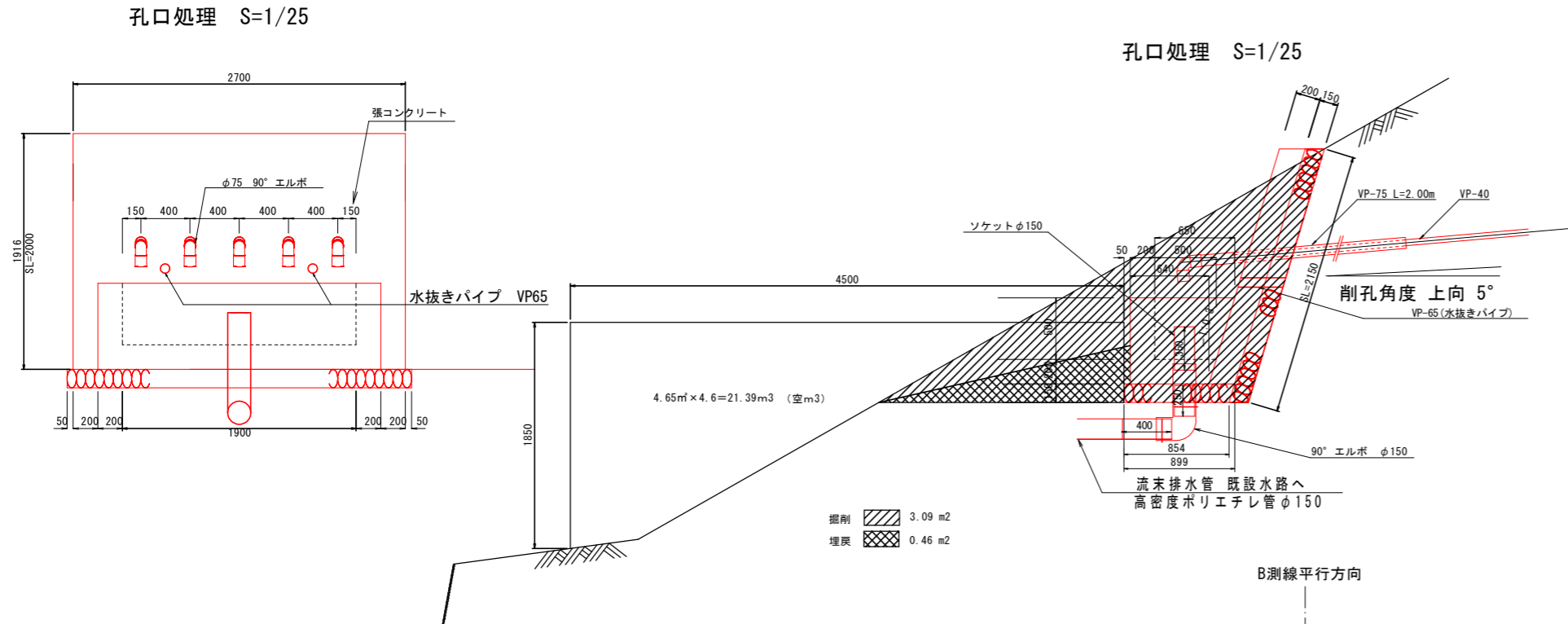
[Symbol] 礫混じり粘土部
 [Symbol] 礫部
 [Symbol] 砂部
 [Symbol] 砂質粘土部
 [Symbol] 砂部
 [Symbol] 砂質粘土部
 [Symbol] 砂部

(Bブロック) 実施設計図面

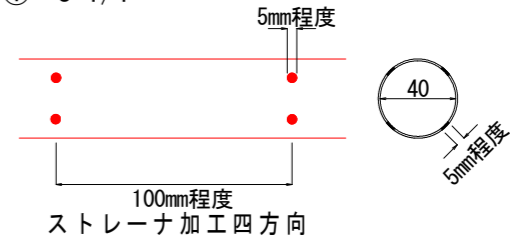
工事名	R6三土 柴川左岸地すべり他 三・山城柴川他 地下水排除工事 (3) (担い手確保型)		
路線名等	柴川左岸地すべり防止区域他		
工事箇所	三好市山城町柴川他 (第3分割)		
図面名	Bブロック地質断面図		
縮尺	A1:S=1/250 A3:S=1/500	図面番号	2 / 5
会社名			
事業者名	徳島県 西部総合農林局農土整備部 (三好)		

DL=180.000

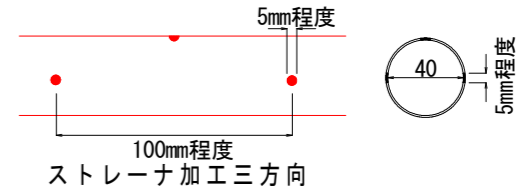
横ボーリング工構造図(B-1)



保孔管① S=1/4

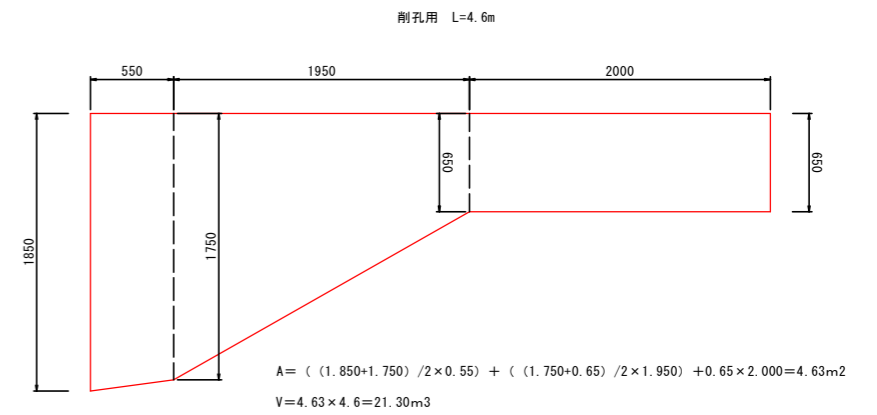


保孔管② S=1/4

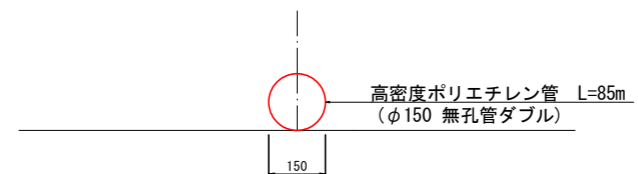


ストレーナは適切なジョイントにて堅固に接合すること。ネジ式で接合する際は開孔方向のズレに留意して、堅固に接合できない場合はジョイントを用いること。

足場工 S=1/25

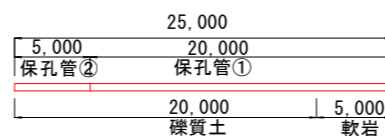
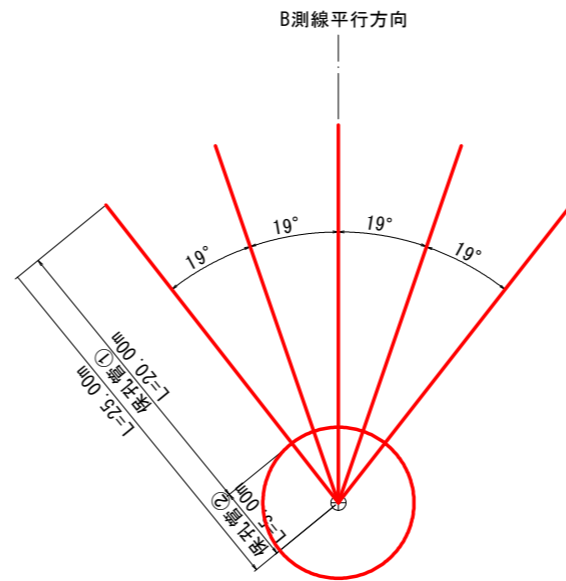


流末暗処理 S=1/10



孔口処理工数量表

項目	算式	単位	数量
床掘	3.09 × 2.8	m³	8.65
埋戻	0.46 × 2.8	m³	1.29
張コンクリート	σ _{ck} =18N/mm², 0.2 × 2.0 × 2.7	m²	1.08
同上型枠	一般型枠 無筋, 2.0 × 2.7 + 2.0 × 0.2 × 2	m²	6.20
裏石積	t=150mm, 2.150 × 2.7	m³	5.81
集水樹コンクリート	σ _{ck} =18N/mm, 1/2 × (0.64+0.85) × 0.7 × 2.3 - 1/2 × (0.5+0.65) × 0.5 × 1.9	m³	0.65
同上型枠	一般型枠 小型, 2.3 × 0.7 + 1/2 × (0.64+0.85) × 0.7 × 2 + 1.9 × 0.5 + 1/2 × (0.5+0.65) × 0.5 × 2	m²	4.18
基礎砕石	t=150mm RC-40, 1/2 × (0.899+0.854) × 2.8	m³	2.45
水抜きパイプ	VP-65, 0.37 × 2	m	0.74
硬質塩化ビニール	VP-75, 2.0 × 5	m	10.00
硬質塩化ビニール	VP-150, 0.35+0.25+0.4	m	1.00
エルボ	90° φ75	個	5
エルボ	90° φ150	個	1
ソケット	φ150	個	1
高密度ポリエチレン管	φ150 無孔管ダブル	m	85.0
足場工	単管, 4.63m³ × 4.6	空m³	21.30



水抜きボーリング

水抜きボーリング			保孔管		
礫質土	軟岩	計	保孔管①	保孔管②	計
20.00	5.00	25.00	20.00	5.00	25.00
20.00	5.00	25.00	20.00	5.00	25.00
20.00	5.00	25.00	20.00	5.00	25.00
20.00	5.00	25.00	20.00	5.00	25.00
100.00m	25.00m	125.00m	100.00m	25.00m	125.00m

10m当り	
種別	数量
暗渠(φ150)	10.0 m

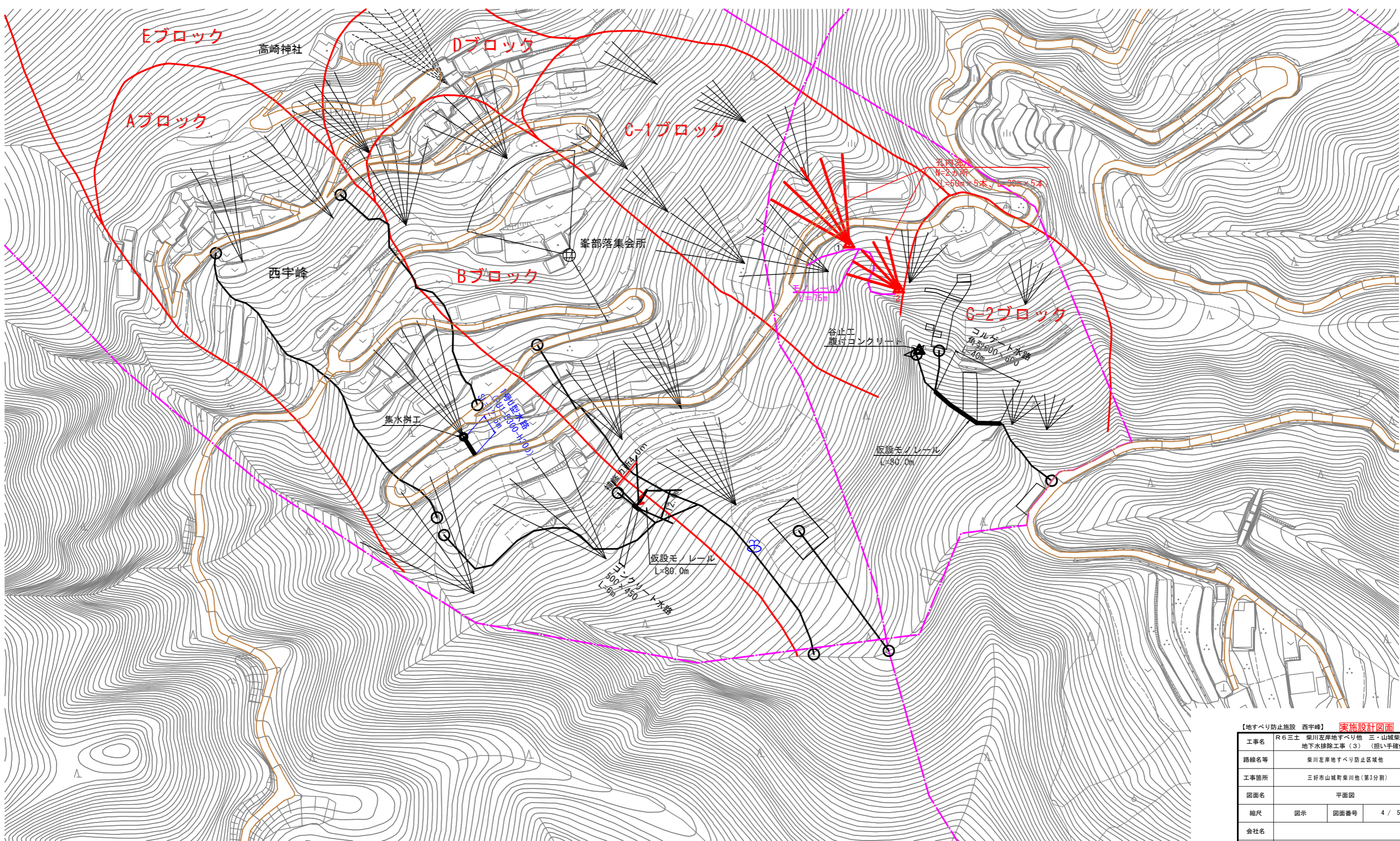
実施設計図面

Bブロック			
工事名	R6三土 柴川左岸地すべり他 三・山城柴川他 地下水排除工事(3) (担い手確保型)		
路線名等	柴川左岸地すべり防止区域地		
工事箇所	三好市山城町柴川他(第3分割)		
図面名	横ボーリング工構造図(B-1)		
縮尺	図示	図面番号	3 / 5
会社名			
事業者名	徳島県 西部総合農政局農土整備部(三好)		

平面図 S=1:1000
【地すべり防止施設 西宇峰】



凡 例	
	地すべり防止区域
	地すべりブロック
	横ボーリング工
	集水井工
	水路工

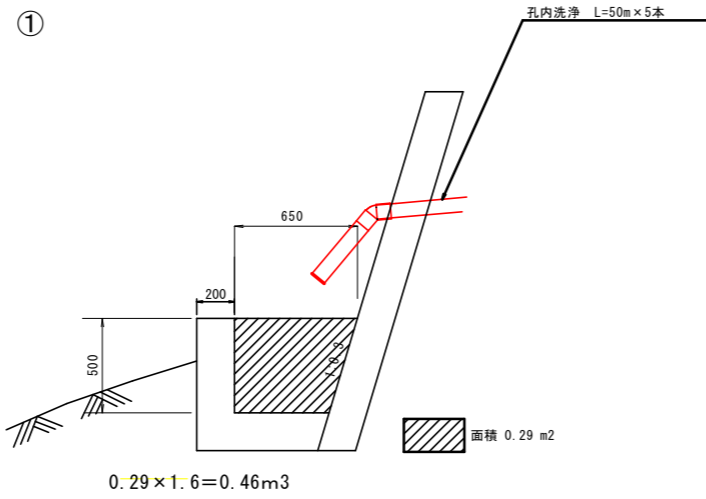


【地すべり防止施設 西宇峰】 実施設計図面

工事名	R6三土 柴川左岸地すべり他 三・山城柴川他 地下水排除工事(3) (担い手確保型)
路線名等	柴川左岸地すべり防止区域他
工事箇所	三好市山城町柴川他(第3分割)
図面名	平面図
縮尺	図示 図面番号 4 / 5
会社名	
事業者名	徳島県西部総合県民局県土整備部<三好>

対策工一般図

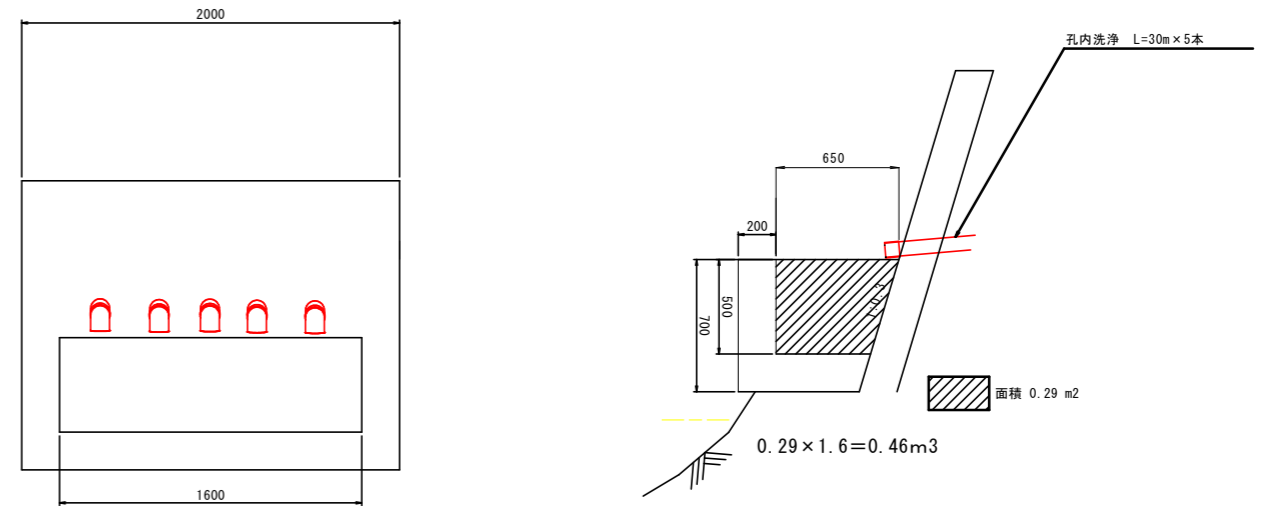
孔口処理 S=1/20



数量表

項目	計算式	単位	数量
孔内洗浄	$50 \times 5 = 250$	m	250
掘削	$0.29 \times 1.6 = 0.46$	m ³	0.46

②



数量表

項目	計算式	単位	数量
孔内洗浄	$30 \times 5 = 150$	m	150
掘削	$0.29 \times 1.6 = 0.46$	m ³	0.46

【地すべり防止施設 西宇峰】 実施設計図面

工事名	R6三土 柴川左岸地すべり他 三・山城柴川他 地下水排除工事(3) (担い手確保型)		
路線名等	柴川左岸地すべり防止区域他		
工事箇所	三好市山城町柴川他(第3分割)		
図面名	対策工一般図		
縮尺	図示	図面番号	5 / 5
会社名			
事業者名	徳島県西部総合県民局県土整備部<三好>		